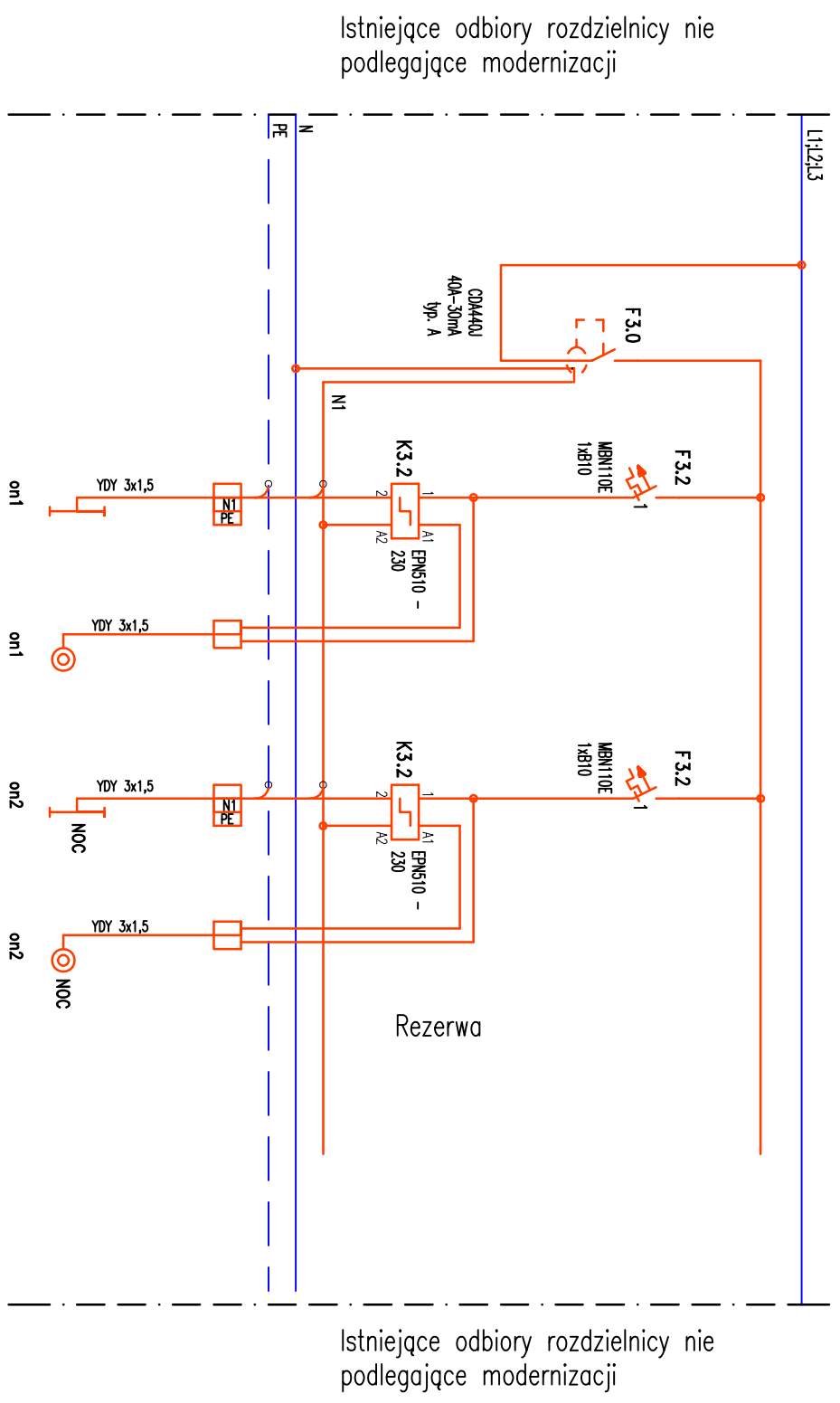


1	2	3	4	5	6	7	8	9	10
---	---	---	---	---	---	---	---	---	----

TO-11 istn



Obwód oświetleniowy

0,4
0,4
1,6

Obwód oświetleniowy

0,1
0,1
0,5

LEGENDA

— proj. urządzenie elektryczne

— istn. urządzenia elektryczne

SAMOCZYNNE WYŁĄCZENIE ZASILANIA W UKŁADZIE TN-S

Prawa autorskie zastrzeżone. USTAWA z dn. 4.02.1994r		Arte Architektki: pracownia ul. Stawinska 46 lok. 3, 15-029 Białystok www.artearchitektki.pl		Data: 18.07.2017		Składc:		Inwestor: Zespół Szkół Technicznych im. gen. Wł. Andersa, ul. Słowacka 21, 15-879 Białystok		RYS. NR IE06	
Projektant: Paweł Krasowski PDL/0079/POOE/13		Nazwa rysunku: SCHEMAT ROZBUDOWY ROZDZIELNICZĄ P11		Obiekt: Remont korytarzy 1 piętra Zespołu Szkół Technicznych im. gen. Wł. Andersa w Białymstoku wraz z rozbudową systemu monitoringu		ARKUSZ NR 1					