

## 2\_2019 Dwie wspólne litery<sup>SK</sup>

1						1			A		A		
2						2							A
3		A				3							A
4						4	A						A
5						5							A
6						6							A
7						7							
8						8	A				A		
9						9		A					
10				A		10							A
11				A		11	A						

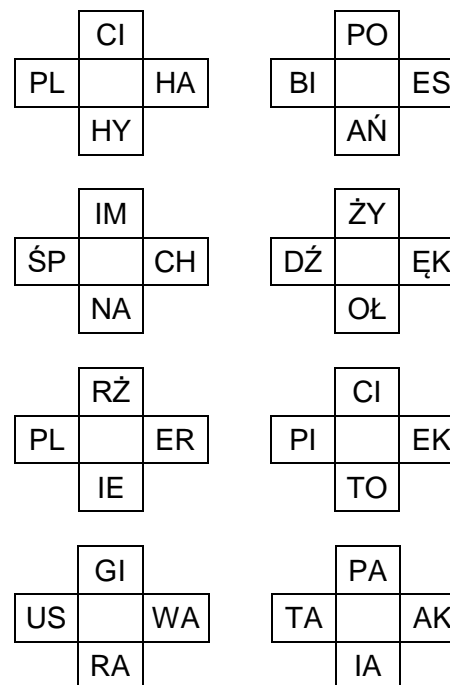
Ujawniono wszystkie samogłoski A. Każda para wyrazów wpisywanych w tym samym rzędzie ma dwie wspólne litery, które przeniesione do szarego diagramu, utworzą rozwiązanie odczytywane kolumnami.

Za przesłanie wszystkich rozwiązań 1\_2019, 2\_2019, 3\_2019 (tylko hasła końcowe) do dnia 31.03.2019 na adres [koszelew@pb.edu.pl](mailto:koszelew@pb.edu.pl) zostaną rozlosowane trzy nagrody.

- 1) kawał, żart • przekazanie pewnej kwoty na konto w okienku bankowym lub przelewem
- 2) plac do gry w piłkę nożną • chęć, chrapka
- 3) czarna ... - owoc zbierany w lesie • zdrobnienie imienia Andrzej
- 4) roślina używana przy produkcji piwa • muzyczny zespół ludowy
- 5) włosy na końskim grzbiecie • potocznie o 100 zł
- 6) w przenośni o przedmiocie uwielbienia, bożyszcze • 8
- 7) dzwoni o poranku, byś wstał • lekarz
- 8) twór pisarza, artysty • postanowienie, chęć zrobienia czegoś
- 9) tnąca część noża • śnieżynka lub część korony kwiatu
- 10) męstwo • krzeselkowy lub orczykowy do transportu narciarzy na szczyt góry
- 11) armata • lokal z ruletką

## Skrzyżowania<sup>SK</sup>

Każdy minidiagram należy uzupełnić dwiema literami, tworząc dwa krzyżujące się słowa. Dopisane litery, czytane rzędami, utworzą rozwiązanie.



Za przesłanie wszystkich rozwiązań (1\_2019, 2\_2019, 3\_2019) do dnia 31.03.2019 na adres [koszelew@pb.edu.pl](mailto:koszelew@pb.edu.pl) zostaną rozlosowane trzy nagrody.

Zespół Szkół Technicznych  
im. gen. Władysława Andersa  
w Białymstoku



Białostocki Klub Szaradzystów  
„ARARA”

## W dniu 06\_04\_2019 odbędą się II Szaradziarskie Mistrzostwa Uczniów Województwa Podlaskiego

Szczegółowe informacje w marcu 2019.  
Na stronie <http://zst.bialystok.pl/dla-uczniaw/mistrzostwa-szaradziarskie/> znajduje się zestaw z

**I Szaradziarskich Mistrzostw Uczniów  
Województwa Podlaskiego**

**Wszystkich pasjonatów rozwiązywania krzyżówek zapraszamy na comiesięczne spotkania w każdy trzeci czwartek miesiąca o godzinie 16.30 w bibliotece Książnicy Podlaskiej przy ul. Zielonogórskiej 2**