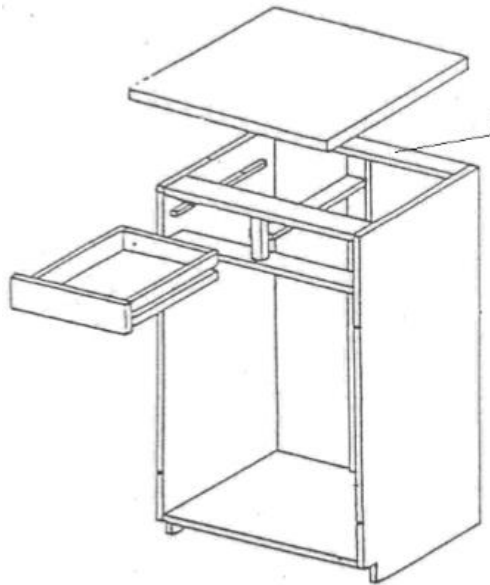


Zadanie 1

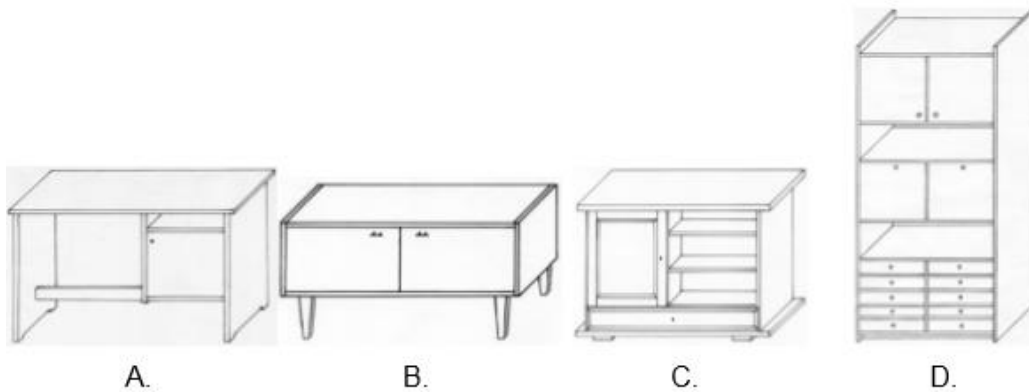
Element szafki oznaczony na rysunku numerem 1 nosi nazwę listwy:



- A. Wodzącej.
- B. Cokołowej.
- C. Wieńcowej.
- D. Przymykowej.

Zadanie 2

Który rysunek przedstawia mebel skrzyniowy konstrukcji wieńcowej?



- A. A.
- B. B.
- C. C.
- D. D.

Zadanie 3

Podzespół o konstrukcji szkieletowej, stanowiący rodzaj podstawy w meblu skrzyniowym i szkieletowym, to:

- A. Korpus.
- B. Rama.
- C. Stojak.
- D. Stelaż.

Zadanie 4

Na zdjęciu przedstawione są drzwi o konstrukcji:



- A. Deskowej.
- B. Ramowej.
- C. Żaluzjowej.
- D. Płycinowej.

Zadanie 5

Który z rysunków przedstawia próbkę drewna buka?

**A.****B.****C.****D.**

- A. A.
- B. B.
- C. C.
- D. D.

Zadanie 6

W próbce drewna wyraźnie widoczne są szerokie promienie rdzeniowe w postaci błyszczu i słoje roczne, biel jest wąski i żółtobiały a twardziel brunatna. Z którego gatunku drewna jest wykonana próbka?

- A. Dębu.
- B. Olchy.
- C. Świerku.
- D. Modrzewia.

Zadanie 7

Jaką wadę drewna przedstawiono na rysunku?



- A. Zabitkę zarośniętą.
- B. Fałszywą twardziel.
- C. Pęcherz żywiczny.
- D. Wielordzenność.

Zadanie 8

Do której z grup wad drewna zaliczane są: splot włókien i falistość słoju rocznych?

- A. Budowy drewna.
- B. Kształtu drewna.
- C. Pęknięć.
- D. Sęków.

Zadanie 9

Jaką wadę drewna przedstawiono na rysunku?



- A. Napływy korzeniowe.
- B. Plamy garbnikowe.
- C. Wewnętrzny biel.
- D. Wielordzenność.

Zadanie 10

Z fragmentu normy dotyczącej wymagań jakościowo-wymiarowych dla drewna wielkowymiarowego liściastego wynika, że drewno w klasie B może posiadać:

Nazwa wady lub cechy drewna	Dopuszczalny rozmiar występowania wad lub cech drewna w klasie				
	A	B	C	D	
Średnica min. w górnym końcu bez kory	30 cm	20 cm	18 cm		
Minimalna długość	2,5 m - z odstopniowaniem co 10 cm				
Sęki	zdrowe	2 cm	5 cm	10 cm	dopuszczalne
	nadsute i zepsute	niedopuszczalne	dopuszczalne o średnicy do: 5 cm 8 cm 10 cm, a w drewnie Db do 15 cm		
	guzy	niedopuszczalne	o wys. do 1cm nie bierze się pod uwagę, wyższe dop. w liczbie 1 szt / 2 m	dopuszczalne	
	róże	dopuszczalne o średnicy do: 3 cm 10 cm		dopuszczalne	
	brewki	dopuszczalne o kącie rozwarcia >90 st.	dopuszczalne		
Pęknięcia	czołowe	dopuszczalne do: 1/5 średnicy czół	1/3 średnicy czół	dopuszczalne	
	czołowo- boczne i mrozowe	niedopuszczalne	dopuszczalne jedno w linii prostej		dopuszczalne
Krzywizna	dopuszczalna pozwalająca na wymanipulowanie wyrzynków 2,5 m z krzywizną jednostronną do:				
	2 cm / 1 m	3 cm / 1 m	4 cm / 1 m	5 cm / 1 m	
Skret włókien	dopuszczalny do:			dopuszczalny	
	7 cm / 1 m	12 cm / 1 m			

- A. Krzywiznę o wymiarze do 2 cm/m.
- B. Sęki – róże o średnicy do 10 cm.
- C. Skret włókien o dowolnych wymiarach.
- D. Pęknięcia czołowe do 1/5 średnicy czół.